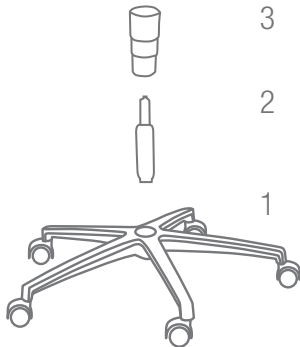


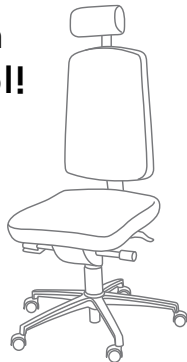
Monteringsanvisning

1. Ställ fotkrysset på golvet.
2. Sätt i liftomat i fotkrysset.
3. Sätt på sitsen på liftomaten.
4. Sätt dit ryggen med tillhörande skruvar.
Dra åt ordentligt.
5. Skjut på armstöden på armstödsfästena och skruva fast dem. (om det är beställt armstöd)



Grattis till din nya arbetsstol!

Ta Dig en stund att lära känna Din nya arbetsstol, som är av robust konstruktion med väl genomtänkta funktioner, detta för att garantera bästa möjliga sittkomfort.



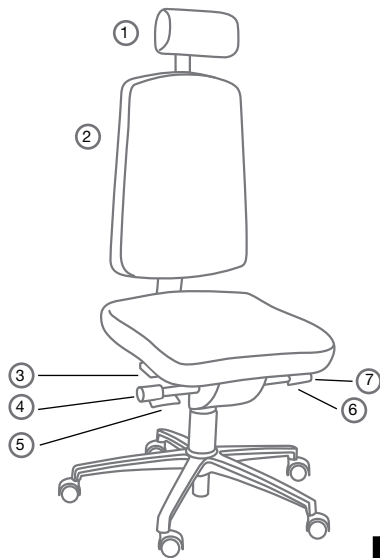
Funktioner

1. Nackstödet (endast modell 6000) kan höjas, sänkas och justeras i djupled framåt och bakåt.
2. Ryggen höjs stegvis genom att dra ryggen uppåt. När du kommer över högsta läget sjunker den till botten igen.
3. Sitsen kan skjutas framåt och bakåt med steglös glidfunktion.
4. Dra ut reglaget och vrid för att ställa in gungans hårdhet.
5. Höjdreglage
6. Vridreglage, låsning av gungan.
7. Reglaget skall vara intryckt som standard. Justerar ryggens stoppläge framåt. Dra ut reglaget för att låta ryggen följa med längre framåt.

Armstöd är ej standard.

(Armstöd 905–606 är justerbara i höjddled samt vridbara.

Armstöd 905–605 även i djupled och sidled.)



OBS!

Byte eller reparation av gaspelaren får endast utföras av utbildad personal.

Frapett

www.frapett.se